



# SunSauna

## Kotikylpylä

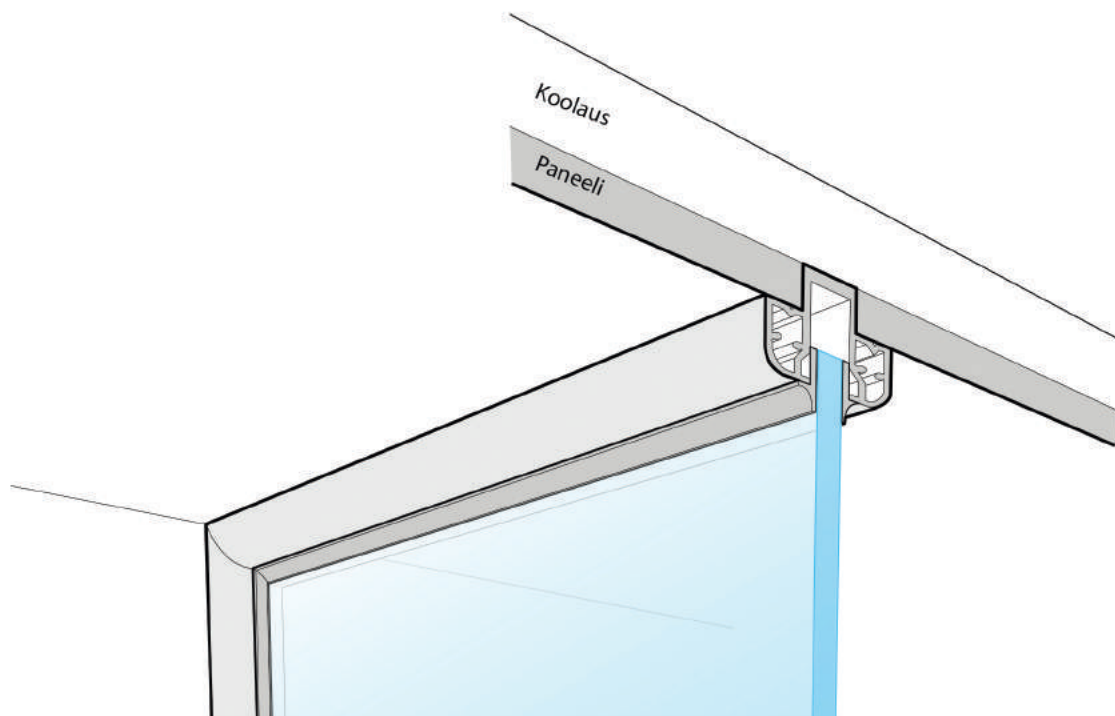
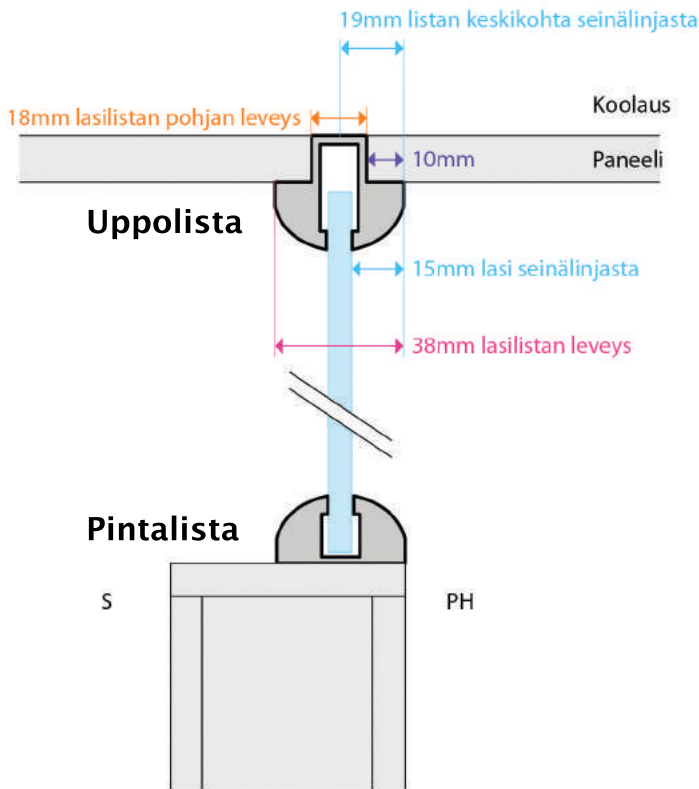
**Lasiseinän asennusohje**  
**Puolilasiseinä**

Sun Sauna Oy  
Kuormaajantie 40  
40320 Jyväskylä  
puh. 040 3470220  
info@sunsauna.fi

# 1. Katon panelointi

Laseinän yläreunassa käytetään normaalitilanteessa upotettavaa lasilistaa. Tällä helpotetaan sivulasien asentamista ja estetään valon näkyminen lasin ja paneloinnin välistä pituussuuntaisessa paneloinnissa.

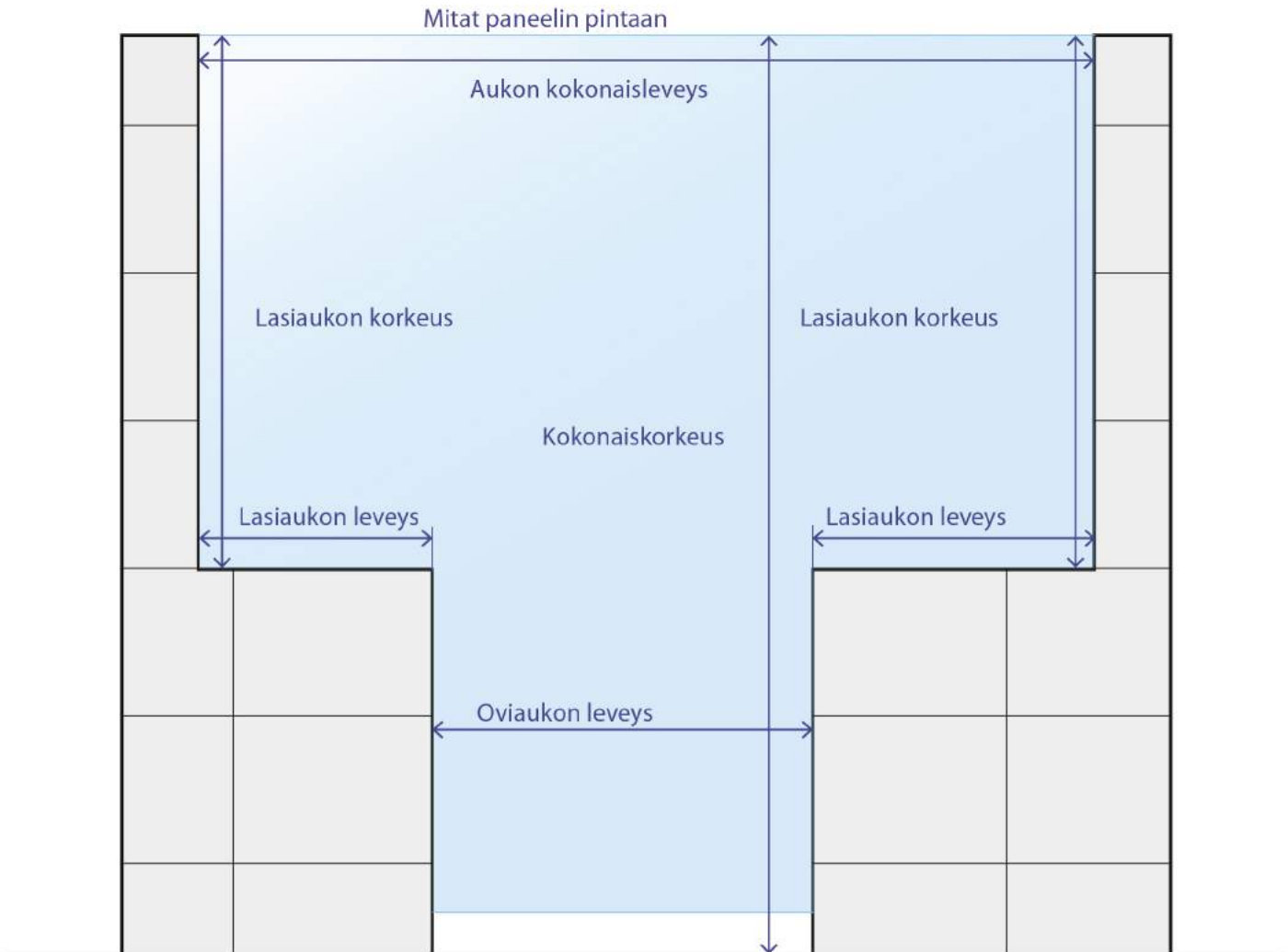
Panelointiin jätetään 20-25mm leveä ura listan kohdalle. Lasilista kiinnitetään uran pohjasta ruuveilla koolaukseen.



## 2. Lasiseinän mitoitus

Lasiaukot mitataan valmiilta laattapinnalta ja paneelin pinnasta (voidaan mitata myös koolauspinnasta, kunhan vähennetään paneelin paksuus). Aukkojen oltava suorakulmaisia ja vaaka-/pystysuoria.

Tarvittavat mitat



Toimitettavien lasien todelliset mitat ovat:

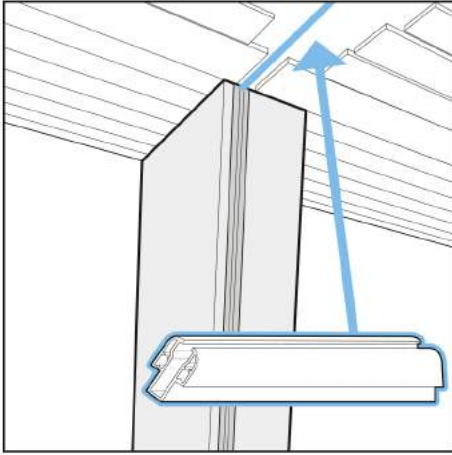
- sivulasi, aukon leveys -10mm, korkeus -15mm,
- oven ylälasi, oviaukon leveys -4mm
- ovi, oviaukon leveys -10mm

Aukkotoleranssit

- aukon leveys +-2mm, aukon korkeus +-4mm

**Huom! Lasilistat katkotaan ilmoitettujen aukkojen mukaisiksi. Jos aukot poikkeavat ilmoitetuista mitoista, täytyy lyhentää/tarvitaan pitempiä listoja. Listoja voi lyhentää normaalilla pienihampaisella rakennussirkelillä.**

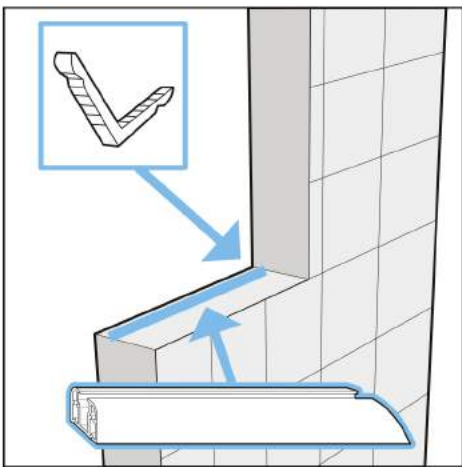
### 3. Lasiseinän asentaminen



1. Pora ylälistan (uppolistan) pohjaan reiät kiinnitysruuveille koolauspuiden kohdalle tai n.600mm jaolla, jos koolauspuu on yhtenäinen.

1. Jos ylälista jatkuu sivulistalla alaspäin, laita alumiininen kulmayhde ylälistan päähän ennen lista asennusta (yksi kulmayhde/kulma).

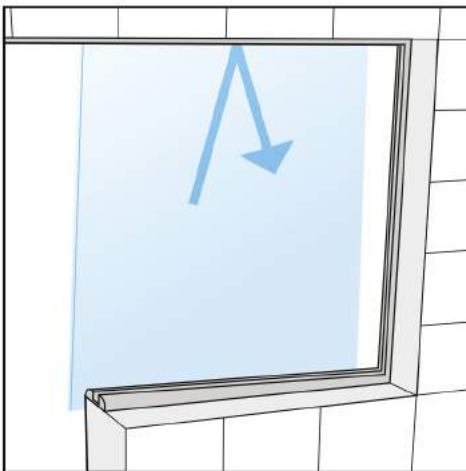
Kiinnitä lista siten, että listan ulkoreuna tulee pesuhuoneen laattapinnan tasalle.



2. Asenna muut listat paikoilleen. Ensin pystylistat sivuille ja sitten alalistat.

Laattapintaan listat kiinnitetään joko asennusliimalla tai propuilla ja ruuveilla.

Muista kulmayhteet kulmiin.

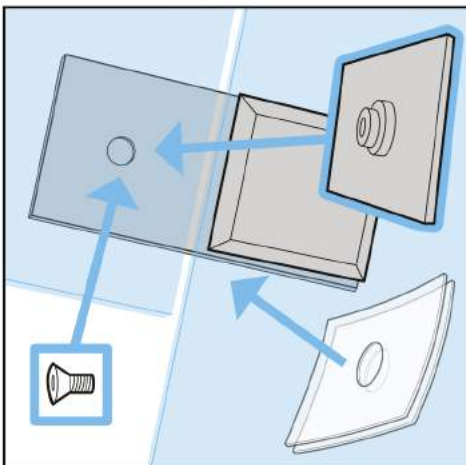


3. Asenna sivulasi /t paikoilleen. Alalistan pojalle tulee ensin laittaa muoviset suoja-/korokepalat 2 kpl/lasi.

Työnnä lasin yläreuna ylälistan uraan ja laske alareuna alalistan urassa olevien korokepalojen päälle.

Siirrä lasia sivusuunnassa siten, että lasin reuna on alalistan pään tasalla.

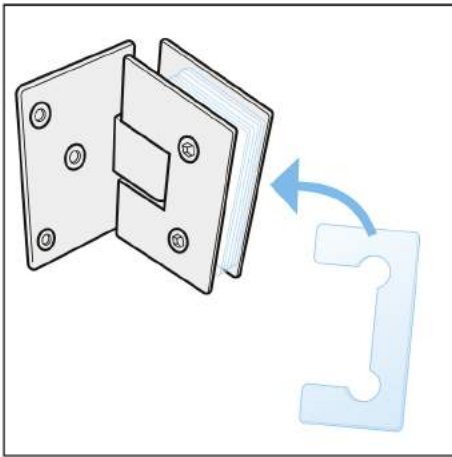
**Huom! Älä kolhi lasin reunoja.**



4. Asenna seuraavaksi oviaukon ylälasi. Kiinnitä ensin lasikiinnikkeet sivulasiiin (tai seinään, jos sivulasi ei ole) Seinään kiinnittäessä tarkista ensin lasissa olevan kiinnitysreiän paikka toisen puolen sivulasista.

Kiinnitä lasi kiinnikkeisiin vastakappaleiden ja ruuvien avulla.

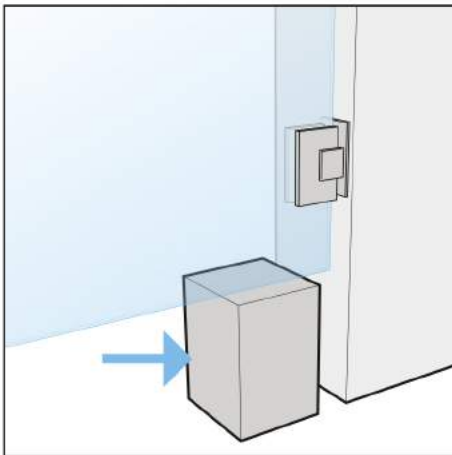
**Laita väliin paketissa olevat siniset tai mustat tiivisteet molemmille puolille lasia.**



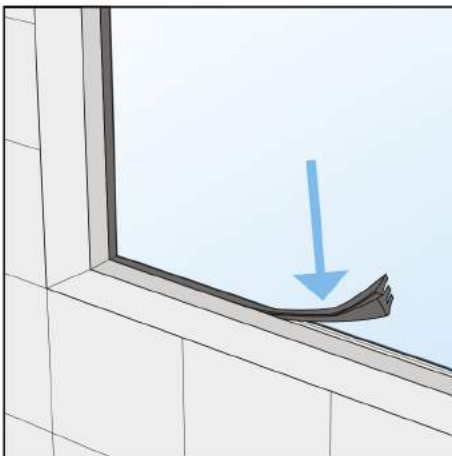
## 5. Asenna ovi (ja levike) paikoilleen.

Kiinnitä ensin saranat seinään ja mahdollisesti sivulasiin. Saranoiden paikat käyvät ilmi seuraavalla sivulla olevasta piirroksesta. Paikat voi myös määritellä kiinnittämällä saranat oveen ja käyttämällä ovea paikallaan ja merkitsemällä saranoiden paikat.

Seinäsarana asennetaan kiinnityslaippa saunaan päin. Saranaa sivulasiin asennettaessa huomioi, että sarana tulee oikein päin, eli saranan kääntyvä osa tulee oven puolelle. Lasin molemmille puolille tulee tiiviste. Käytä sarana paketissa olevaa mustaa tai sinistä tiivistettä. Yksi tiiviste molemmille puolille lasia.



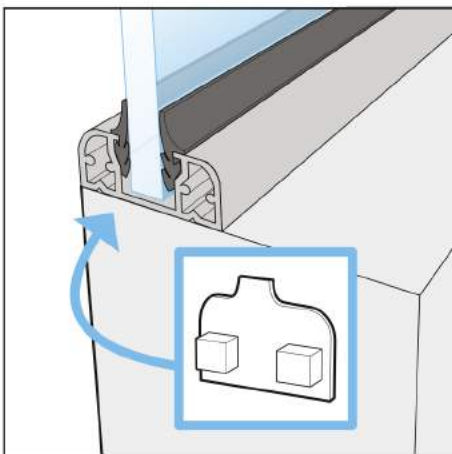
Irrota lasin kiinnityslaipat saranoista ja nosta ovi paikoilleen. Käytä oven alla tarvittaessa koroketta, esim. puupalaa apuna. Kiinnitä kiinnityslaipat, muista tiivisteet! Ennen lopullista kiristystä tarkista oven käyntivälkykset seiniin ja muihin lasihin ja muuta lasien paikkoja tarvittaessa. Kiristä lopuksi ruuvit hyvin. Ruuvien jälkikiristys on tehtävä 1-2 viikonkuluttua asennuksesta, koska tiiviste painuu hieman kasaan.



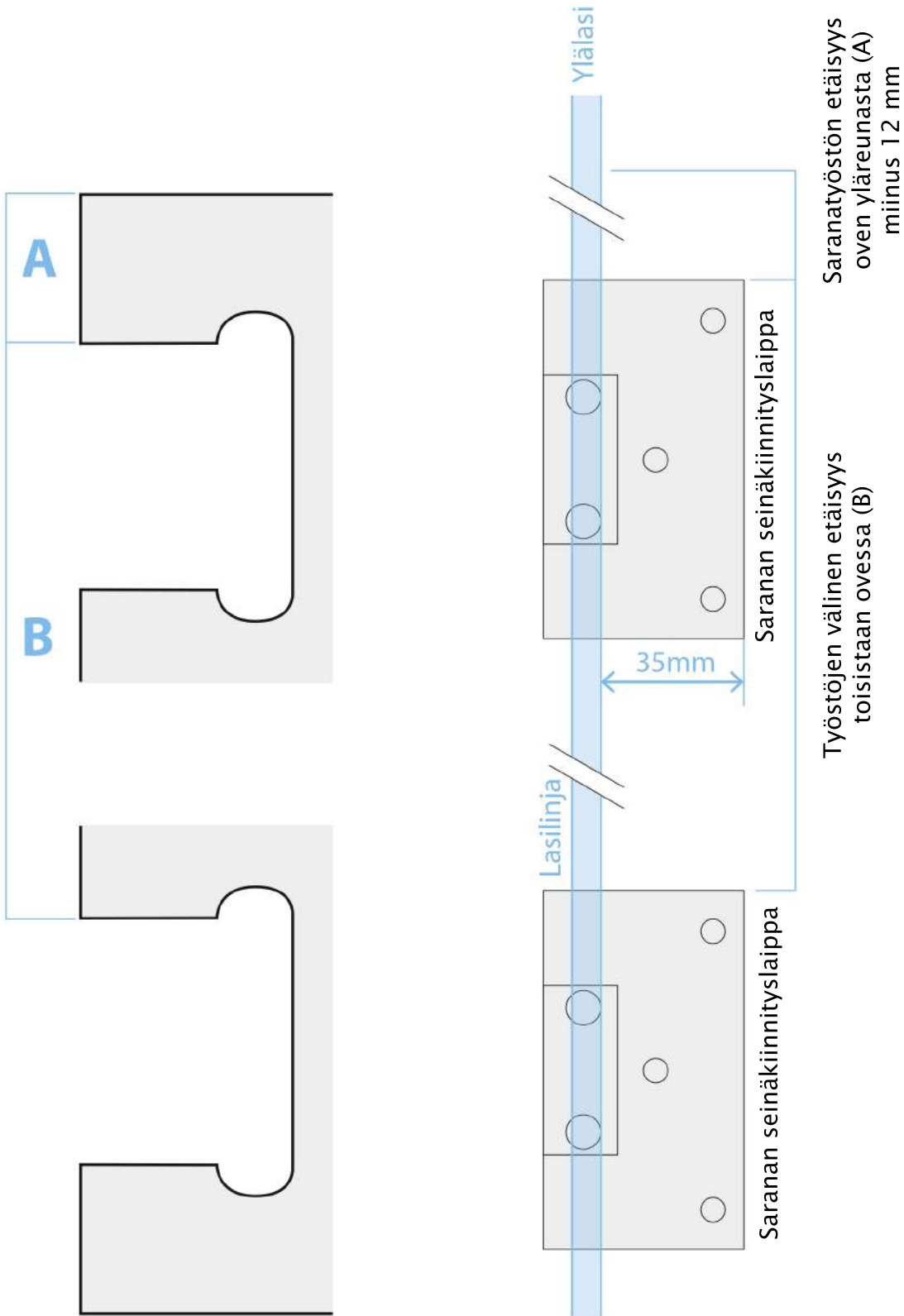
## 6. Asenna lasitiivisteet

Asenna ensin kaikki lasitiivisteet toiselle puolelle. Katkaise tiiviste kulmissa 45 asteen kulmaan. Älä venytä tiivistettä pituussuunnassa. Katkaise tiiviste päättyvän listan päälle tasalle.

Toisen puolen tiivisteiden asennuksessa kannattaa käyttää apuna puukiiloja ja saippualluosta. Painele tiiviste paikalleen tylpän esineen avulla.



## 7. Asenna listojen pätyihin pätykappaleet varovasti naputtelemalla



## Keskittämiskulman säätö

Saranan säätö tapahtuu saunan puolella, keskellä saranaa olevaa ruuvia löysäämällä ja ovilehteä kääntämällä. Löysää ruuvit kaikista saranoista niin, että ovea kääntäessä ei tunnu vastusta. Ruuvia ei tarvitse kuitenkaan irrottaa.

Käännä ovilehti samaan linjaan sivulasin kanssa. Tämän jälkeen kiristä säätöruuvi. Kiristä säätöruuvit, vaikka varsinaista keskittämistä ei tarvitsisikaan tehdä.

# Lasiseinän hoito-ohje

Sun Sauna suosittelee lasiseinän pesuun savipohjaista puhdistusainetta. Puhdistusainetta voi ostaa Sun Saunalta tai muista alan liikkeistä. Pesuaine koostuu saippuasta ja hienojakoisesta kiillotussavesta.

Hiero kostutetulla sienellä muutaman kerran purkissa olevan puhdistusaineen pintaa ja puristele sientä, kunnes sieni vaahtoa hyvin.

Pese vaahdotetulla sienellä lasiseinän pinta ja huuhtelee vaahto pois juoksevalla vedellä tai pyyhi kostealla liinalla. Tarvittaessa toista pesu varsinkin, jos lasiseinän pintaan on kertynyt runsaammin kalkkia.

Kiillota lasi kuivalla liinalla tai talouspaperilla. Käytön jälkeen anna pesuaineen pinnan kuivua ja sulje kansi. .

